

OMNICOMM LLS-Ex 5

Датчик уровня топлива

Паспорт



Сделано в России

ООО «Омникомм Технологии»
Россия, 127055 г. Москва,
ул. Бутырский вал, 68/70, стр.1
8 800 100-24-42,
+7 495 989-62-20
info@omnicomm.ru
www.omnicomm.ru

Содержание

- 2 Общие сведения
- 3 Технические характеристики
- 5 Электрические искробезопасные параметры
- 5 Комплектность
- 6 Указания по монтажу
- 7 Подготовка топливного бака к установке
- 8 Подготовка датчика
- 9 Настройка датчика с помощью программы Omnicomm Configurator
- 13 Монтаж и подключение
- 15 Тарирование топливного бака
- 16 Пломбирование
- 17 Транспортирование и хранение
- 18 Гарантии изготовителя
- 18 Сведения о рекламации
- 18 Утилизация
- 20 Первичная поверка
- 20 Свидетельство о приемке

Общие сведения

Датчики уровня топлива Omnicomm LLS-Ex 5 предназначены для измерения уровня в топливных баках транспортных средств и стационарных топливозаправочных баках.

Датчик уровня топлива Omnicomm LLS-Ex 5 устанавливается на специальных видах техники или на стационарных топливных хранилищах и баках, к которым предъявляются требования взрывозащиты оборудования, и имеет маркировку взрывозащиты «0Ex ia IIB T6 Ga X» и соответствует требованиям технического регламента таможенного союза ТР ТС 012/2011.

Информационный обмен с изделием осуществляется по одному из интерфейсов RS-485 или RS-232.

Калибровка датчика автоматически корректируется при изменении диэлектрической проницаемости топлива, вызванном изменением состава или свойств топлива.

Виды топлива, в которых работает датчик: бензины, летнее и зимнее дизельное топливо и другие жидкие светлые нефтепродукты.

Доступны различные исполнения Omnicomm LLS-Ex 5 в зависимости от длины измерительной части: 700 мм, 1000 мм, 1500 мм, 2000 мм, 2500 мм, 3000 мм, 4000 мм, 5000 мм, 6000 мм. Измерительная часть более 3000 мм составная.

Датчик уровня топлива Omnicomm LLS-Ex 5 устанавливается только совместно с блоком искрозащиты БИС-МХ производства компании Omnicomm.

Датчики Omnicomm LLS-Ex 5, применяемые в сферах, подлежащих государственному метрологическому контролю и надзору в соответствии со ст. 13 Закона РФ «Об обеспечении единства измерений», подлежат обязательной поверке.

Отметка о первичной поверке заносится в паспорт на изделие организацией, имеющей аккредитацию в сфере обеспечения единства измерений.

Регистрационный номер утверждения типа 76691-19.

Межповерочный интервал изделий составляет 2 года.

Технические характеристики

Таблица 1.

Характеристика	Значение
Диапазон измерений уровня в зависимости от исполнения	0...700, 1000, 1500, 2000, 2500, 3000, 4000, 5000, 6000 мм
Длина REF-канала: - для датчиков длиной 700, 1000 мм - для датчиков длиной 1500 мм - для датчиков длиной 2000, 2500 мм - для датчиков длиной 3000 мм - для датчиков длиной 4000 мм - для датчиков длиной 5000 мм - для датчиков длиной 6000 мм	200 мм 700 мм 1000 мм 1500 мм 2000 мм 2500 мм 3000 мм
Предел допускаемой основной приведённой погрешности измерения уровня	$\pm 0,5\%$ *
Интерфейс выдачи значений	RS-232, RS-485
Режим работы	Продолжительный

Характеристика	Значение
Программируемая скорость передачи интерфейса	1200, 2400, 4800, 7200, 9600, 14 400, 19 200, 38 400, 57 600, 115 200 бит/с
Протокол выдачи измеренных значений (автоопределение протокола)	LLS, Modbus
Напряжение питания (БИС-МХ)	8 ... 50 В
Ток потребления, не более	60 мА
Потребляемая мощность, не более	0,4 Вт
Степень защиты корпуса	IP69K
Электрическая прочность гальванической изоляции, не менее	5000 В
Температура окружающей среды	От - 40 до +80 °С
Предельные температуры	- 60 и + 85 °С
Диапазон изменения цифрового кода, соответствующего максимальному значению измеряемого уровня	1...4095
Диапазон изменения цифрового кода, соответствующего минимальному значению измеряемого уровня	0...4094
Диапазон измерения температуры	От - 40 до + 80 °С
Период измерения	1 с
Интервал автоматической выдачи	От 1 до 255 с
Габаритные размеры	87,3 × 83,5 × (21+длина измерительной части) мм
Масса, не более	2 кг
Средняя наработка на отказ датчиков	100 000 часов
Назначенный срок службы	8 лет

Характеристика	Значение
* Заявленная точность обеспечивается при работе с топливом, для которого проводилась калибровка, или при использовании функции автоподстройки при заполнении бака до полного	

Электрические искробезопасные параметры

Таблица 2.

Наименование параметра	Значение
Максимальное входное напряжение U_i	6,95 В
Максимальный входной ток I_i	0,46 А
Максимальная внутренняя емкость C_i	10 мкФ
Максимальная внутренняя индуктивность L_i	50 мкГн
Температура окружающей среды	От - 40 до + 60 °С

Комплектность

Таблица 3.

№	Наименование	Количество, шт
1	Датчик уровня топлива	1
2	Кожух-пломба	1
3	Комплект монтажных частей	1
4	Перчатки	1
5	Герметик	1*
6	Паспорт	1
* Поставляется в количестве 1 шт. на коробку.		

Таблица 4. Комплект монтажных частей

№	Наименование	Количество, шт
1	Прокладка	1
2	Заклепка гаечная М5 закрытого типа	4
3	Штифт	2
4	Болт М5х20	4
5	Шайба 5,3 мм	4
6	Гровер-шайба 5,1 мм	4
7	Саморезы кровельные 4,8х29	4
8	Центрирующая перегородка-фиксатор	1
9	Пломба-стяжка	1

Указания по монтажу

Работы по монтажу необходимо проводить с использованием исправного инструмента и соблюдая технику безопасности.

Перечень и порядок выполнения всех необходимых работ по монтажу изделия:

1. Подготовка топливного бака к установке
2. Подготовка датчика
3. Настройка датчика с помощью программы Omnicomm Configurator
4. Монтаж и подключение
5. Тарирование топливного бака
6. Пломбирование

Подготовка топливного бака к установке

1. Выберите место установки датчика Omnicomm LLS-Ex 5 с учетом следующих требований:
 - Место установки должно быть максимально приближено к геометрическому центру бака и являться самым глубоким местом в баке (Рисунок 1)



Рисунок 1. Выбор места установки датчика Omnicomm LLS-Ex 5

- Установленный датчик не должен касаться ребер жесткости и дополнительного оборудования внутри бака

Установка двух датчиков в один топливный бак позволяет значительно уменьшить зависимость уровня топлива от угла наклона ТС (Рисунок 2).

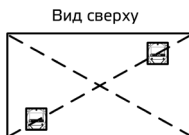


Рисунок 2. Место установки двух датчиков Omnicomm LLS-Ex 5

2. Для соблюдения техники безопасности произведите выпаривание бака

3. Просверлите центральное отверстие и четыре крепежных отверстия согласно руководству пользователя

Подготовка датчика

1. Отрежьте измерительную часть датчика, учитывая следующие рекомендации:

- Длина измерительной части должна быть на 20 мм меньше глубины бака
- REF-канал должен быть короче измерительной части датчика не менее чем на 100 мм. В случае если разница меньше 100 мм, произведите обрезку REF-канала согласно рисунку 3.

2. Установите центрирующую перегородку в измерительную часть датчика на глубине 1 см.

При монтаже в топливные емкости датчиков длиной более 1,5 м, рекомендуется усиление измерительной части датчика с использованием стальных шпилек, хомутов или стальной арматуры.

Обрезка REF-канала (только при разнице длин REF-канала и измерительной части менее 100 мм):

1. Установить в REF-канале центрирующую перегородку в непосредственной близости от места среза
2. Осуществить пропил отрезным кругом (диаметром не более 125 мм) согласно рисунку:

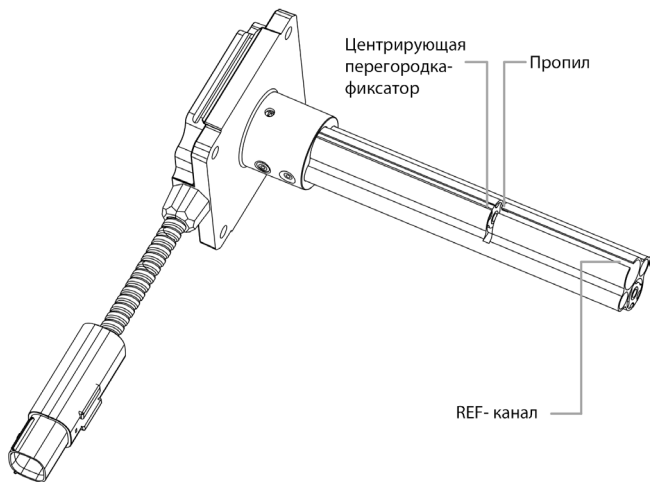


Рисунок 3. Обрезка REF-канала

3. Удалите отрезок стержня REF-канала

Стержень REF-канала короче основного измерительного стержня и расположен справа при взгляде на корпус датчика со стороны разъема.

Настройка датчика с помощью программы Omnicomm Configurator

Обновление встроенного программного обеспечения производится только при подключении по интерфейсу RS-485.

Подключите датчик через БИС-МХ к ПК с помощью устройства настройки Omnicomm UNU-USB согласно руководству пользователя.

Калибровка «Пустой/Полный»

Настройку производите в том топливе, в котором данный датчик уровня топлива Omnicomm LLS-Ex 5 будет работать.

1. Залейте топливо в ёмкость для калибровки
2. Погрузите датчик Omnicomm LLS-Ex 5 в топливо на всю длину измерительной части
3. Дождитесь появления синего индикатора «Стабилизирован». Нажмите кнопку «Полный», будет зафиксировано значение, соответствующее полному баку
4. Извлеките датчик Omnicomm LLS-Ex 5 из емкости и дайте топливу стечь из измерительной части в течение 1 минуты. Нажмите кнопку «Пустой», будет зафиксировано значение, соответствующее пустому баку
5. Нажмите кнопку «Записать в устройство»

Общие настройки

«Автоподстройка» – включите для автоматической корректировки измерений при изменении диэлектрической проницаемости топлива. При включении автоподстройки также будут отражены изменения уровня вызванные температурным расширением топлива, т.е. уровень будет показан с учетом текущей температуры.

Для выполнения автоматической корректировки калибровочных значений датчика Omnicomm LLS-Ex 5 необходимо при эксплуатации ТС производить полную заправку топливного бака. При полной заправке топливного бака максимальная длина непогруженной в топливо измерительной части не должна превышать 10 см от фланца датчика.

При эксплуатации ТС с недостаточным уровнем топлива в баке автоподстройка не может быть выполнена.

«Сетевой адрес» (от 1 до 254) – установите сетевой адрес датчика уровня топлива Omnicomm LLS-Ex 5. При подключении нескольких датчиков к одному внешнему устройству их сетевые адреса должны быть уникальными.

«Минимальный уровень» (от 0 до 4094) – выберите минимальное показание датчика. Значение по умолчанию – 0.

«Максимальный уровень» (от 1 до 4095) – выберите максимальное показание датчика.
Значение по умолчанию – 4095.

«Фильтрация» – установите параметры фильтрации выходного сигнала:

- «Нет» – фильтрация не производится. Используется в случаях, когда фильтрация осуществляется внешним устройством
- «Минимальная» – фильтрация используется в случаях установки изделия в стационарных ёмкостях и малоподвижной технике

- «Средняя» – фильтрация используется в случаях работы ТС в нормальных дорожных условиях
- «Максимальная» – фильтрация используется в случаях работы ТС в тяжелых дорожных условиях

«Скорость подключения» – выберите скорость, на которой будет осуществляться обмен данными с внешним устройством. (Значение по умолчанию – 19200 бит/сек).

«Автоматическая выдача данных» – выберите:

- «Выключена» – самостоятельная выдача данных (без запроса) не производится
- «Включена» – самостоятельная выдача данных в бинарном формате

«Интервал выдачи данных» (от 1 до 255 секунд) – установите интервал автоматической выдачи данных.

Режим автоматической выдачи данных может быть использован только при подключении к одному интерфейсу не более одного датчика Omnicomm LLS-Ex 5 и только по протоколу LLS.

«Компенсировать температурное расширение топлива» – установите галочку для отключения учета изменения уровня топлива из-за колебаний температуры (при включенном параметре «Автоподстройка»).

«Порог алгоритма компенсации» – установите разницу показаний датчика, при достижении которой возобновится срабатывание автоподстройки. Значение по умолчанию – 200.

«Функция Modbus» – выберите функцию протокола Modbus. Значение по умолчанию – «0x03». Возможные значения:

- «0x03» – чтение holding-регистров
- «0x04» – чтение input-регистров

«Уровень» – установите адрес регистра с уровнем топлива. Значение по умолчанию – 40001. Возможные значения:

- от 40001 до 49999 – для функции Modbus «0x03»
- от 30001 до 39999 – для функции Modbus «0x04»

«Температура» – установите адрес регистра с температурой датчика. Значение по умолчанию – 40002. Возможные значения:

- от 40001 до 49999 – для функции Modbus «0x03»
- от 30001 до 39999 – для функции Modbus «0x04»

Монтаж и подключение

Наденьте на измерительную часть датчика Omnicomm LLS-Ex 5 прокладку для места крепления.

Установите датчик Omnicomm LLS-Ex 5 в бак и закрепите:

- при креплении болтами, предварительно наденьте шайбу и гровер
- допускается крепление с использованием саморезов на пластиковые баки с толщиной стенок не менее 3 мм

Подключение датчика Omnicomm LLS-Ex 5 производите согласно схеме (Рисунок 4).

Соединение изделия и блока БИС-МХ осуществляется кабелем КТЗ-МХ-* (где * - длина кабеля, например, КТЗ-МХ-10) производства Omnicomm. Использование других монтажных кабелей, а также наращивание или урезание штатных кабелей недопустимо.

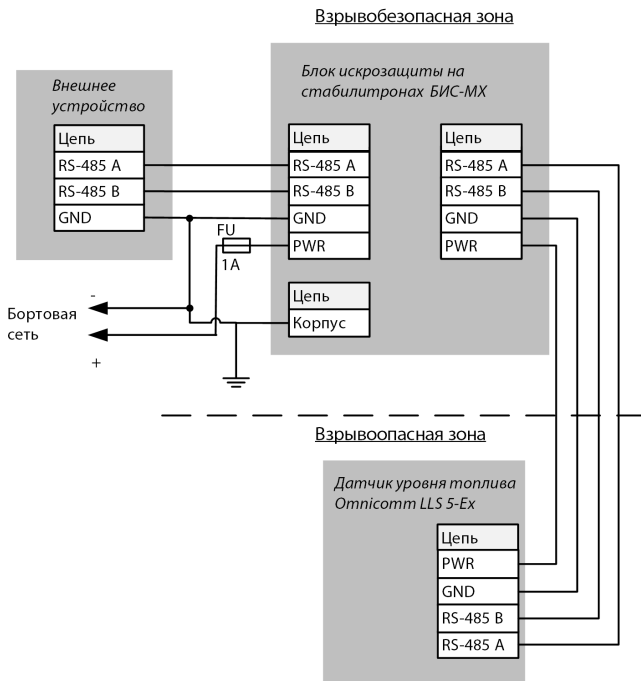


Рисунок 4. Схема подключения Omnicomm LLS-Ex 5 к внешнему устройству

Распиновка разъема датчика:

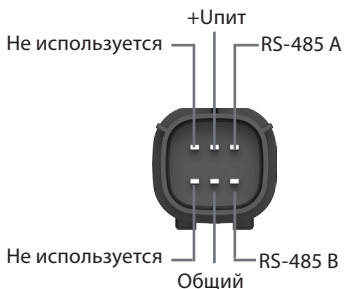


Рисунок 5. Разъем датчика Omnicomm LLS-Ex 5

Тарирование топливного бака

Тарирование топливного бака необходимо для установки соответствия цифрового кода, выдаваемого датчиком Omnicomm LLS-Ex 5, объему топлива в конкретном топливном баке.

Тарировка топливного бака представляет собой заправку топлива в бак – от пустого до полного, с определенным шагом заправки, и фиксацию показаний датчика Omnicomm LLS-Ex 5 в тарировочной таблице. Рекомендуется проводить не менее 20 шагов. Имеется возможность тарировки бака методом слива.

Пломбирование

Установите кожух-пломбу на корпус датчика:

- Установите в пазы кожуха-пломбы штифты и задвиньте до упора (Рисунок 6)

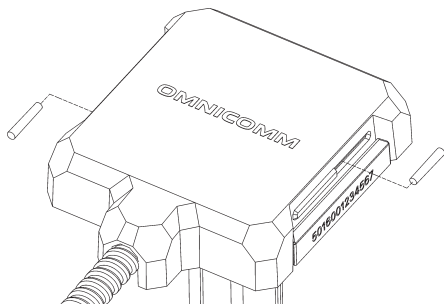


Рисунок 6. Установка кожуха-пломбы

Установите пломбу-стяжку на разъем Omnicomm:

- Соедините разъем Omnicomm LLS-Ex 5 и разъем монтажного кабеля до характерного щелчка
- Проденьте гибкий элемент пломбы через разъемы
- Проденьте гибкий элемент пломбы-стяжки в отверстие корпуса пломбы (Рисунок 7)

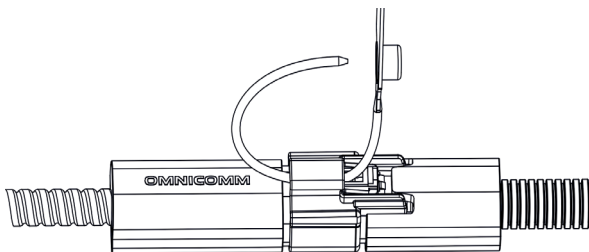


Рисунок 7. Установка пломбы-стяжки

- Затяните соединение
- Отрежьте выступающий участок гибкого элемента пломбы

Транспортирование и хранение

Датчики Omnicomm LLS-Ex 5 могут перевозиться в закрытом транспорте любого типа и на любое расстояние.

Перевозка датчиков может осуществляться в транспортной таре при температуре окружающего воздуха от минус 60 до плюс 85 °С, с соблюдением мер защиты от ударов и вибраций.

Срок хранения датчиков Omnicomm LLS-Ex 5 не должен превышать 5 лет с даты производства.

Условия хранения изделия в транспортной таре на складе потребителя должны соответствовать условиям 1 по ГОСТ 15150. Допускается хранение изделий по условиям 2 по ГОСТ 15150 на срок не более 6 мес. Воздух помещения не должен содержать агрессивных паров и газов.

Гарантии изготовителя

Гарантия на изделие предоставляется первому покупателю в течение назначенного срока службы, указанного в паспорте изделия или эксплуатационной документации, при условии соблюдения требований к транспортировке, хранению, монтажу и эксплуатации, установленных производителем.

Назначенный срок службы отсчитывается от даты передачи (даты отгрузки согласно товарно-транспортной накладной либо иному аналогичному документу) товара Производителем первому покупателю.

Условия и порядок предоставления гарантии регулируются договором между Производителем и первым покупателем и/или иными соглашениями, применимыми к поставке первому покупателю.

Сведения о рекламации

На датчик уровня топлива Omnicomm LLS-Ex 5, вышедший из строя ранее гарантийного срока, предъявляется рекламация.

Рекламационные акты направляются по адресу:

ООО «Омникomm Технологии»
Россия, 127055 г. Москва,
ул. Бутырский вал, д. 68/70, стр.1
8 800 100-24-42, +7 495 989-62-20
info@omnicomm.ru

Утилизация

Перед утилизацией демонтировать датчик уровня топлива Omnicomm LLS-Ex 5 и слить остатки топлива.

Обрезать соединительный кабель датчика уровня топлива Omnicomm LLS-Ex 5.

Датчики уровня топлива Omnicomm LLS-Ex 5 не содержат вредных веществ, обладающих опасными свойствами (токсичностью, взрывоопасностью, пожароопасностью, высокой реакционной способностью) или способных представлять непосредственную или потенциальную опасность для окружающей природной среды и здоровья человека.

Измерительная часть (профиль и измерительный стержень) и провода соединительного кабеля датчика утилизируются путем вторичной переработки как лом цветных металлов.

Корпус датчика уровня топлива Omnicomm LLS-Ex 5 со встроенными компонентами утилизируется как твердые бытовые отходы. Утилизация производится в соответствии с установленным на предприятии порядком, составленным в соответствии с законами РФ №96-ФЗ «Об охране атмосферного воздуха», №89-ФЗ «Об отходах производства и потребления», №52-ФЗ «Об санитарно-эпидемиологическом благополучии населения».

Датчик Omnicomm LLS-Ex 5 содержит цветные металлы в следующих количествах: медь меньше 10 г. и не содержит драгоценных металлов.

Первичная поверка

Датчик уровня топлива Omnicomm LLS-Ex 5 заводской номер № _____ на основании результатов государственной поверки признан годным для эксплуатации.

	Поверитель	
Оттиск		
поверительного	_____	_____
клейма	Личная подпись	расшифровка подписи

	Число, месяц, год	

Раздел заполняется при выполнении первичной поверки данного средства измерения организацией, имеющей соответствующую аккредитацию согласно федеральному закону №102-ФЗ «Об обеспечении единства измерений».

Свидетельство о приемке

Датчик уровня топлива Omnicomm LLS-Ex 5 соответствует ТУ 29.32.30.160-029-03066711-2018 и признан годным предприятием-изготовителем для ввода в эксплуатацию.

